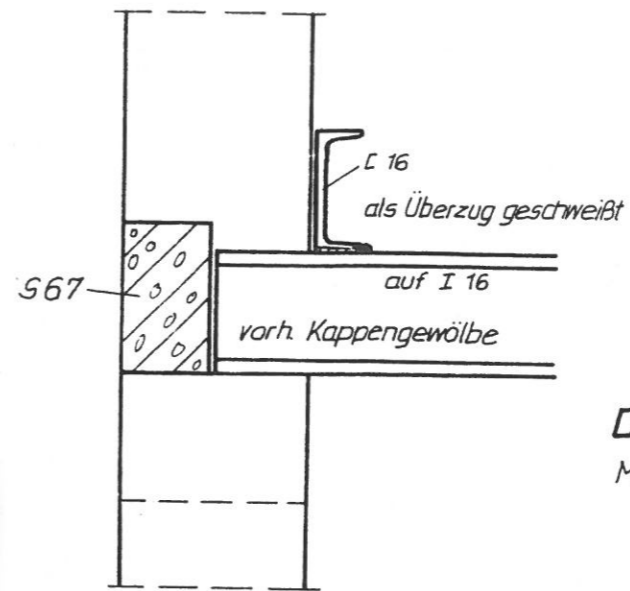
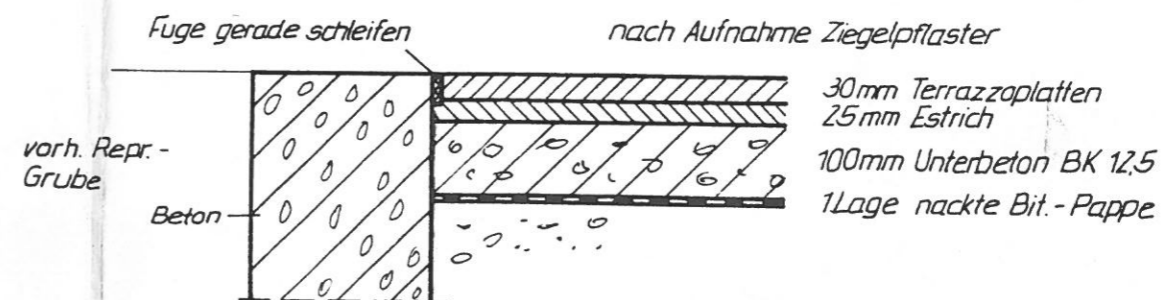


Schnitt



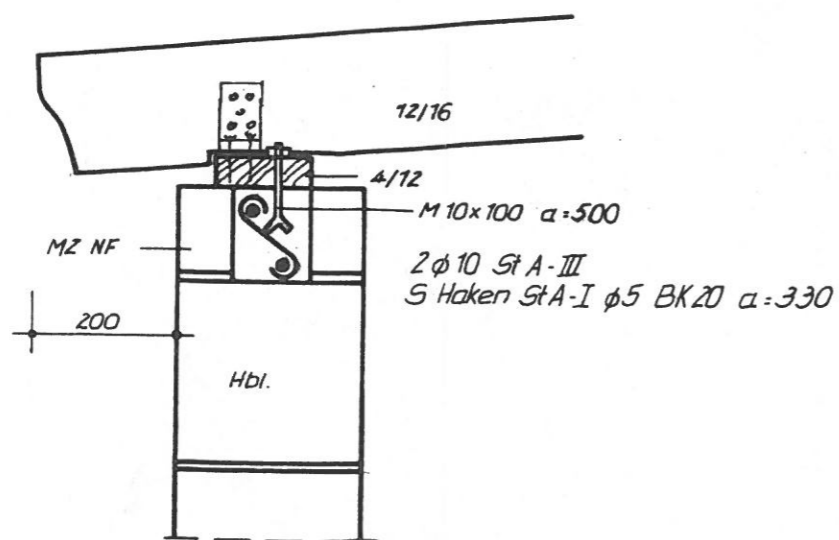
Detail Sturz Werkstatt

M 1:10



Detail Fußboden Werkstatt

M 1:10



Detail
Ringanker

OBJEKT Kfz-Meister W.D. Busse, Kamern Dorfstr.		OBJEKT-NR.: 13/90
Umbau Werkstatt Schnitt, Details		MASSTAB 1:50
		DATUM 30.8.90
Zul. Nr. 07-2-059-90		PLATTGRÖSSE A3
BEARBEITER Bau-Ing. E. Michael		PLATT NR. 3